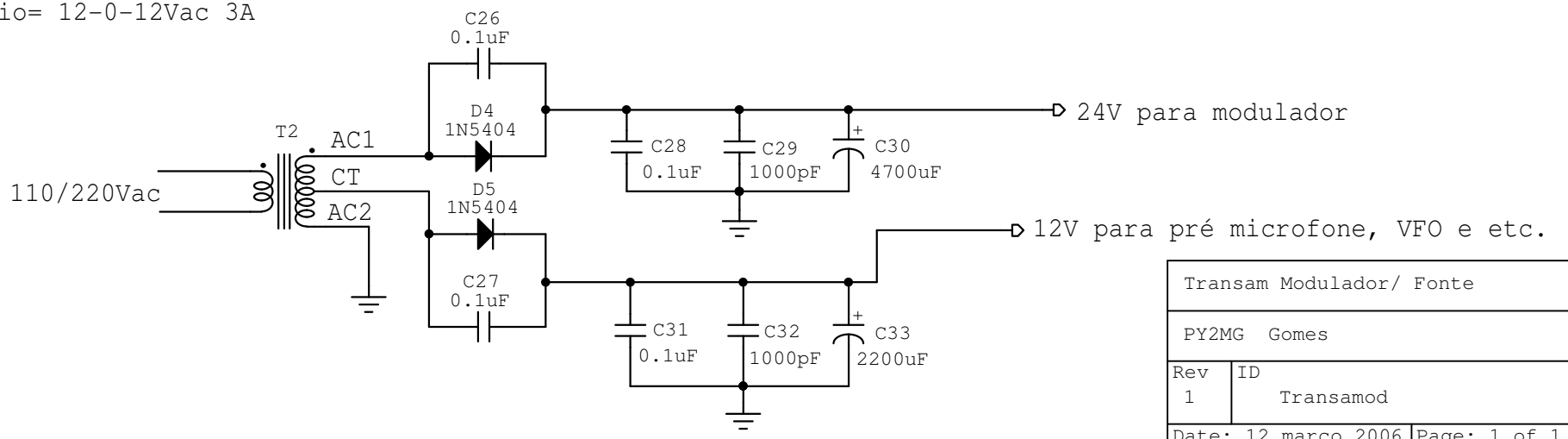


XRF5/XRF6= 8 espiras fio 24AWG Nucleo NT1057

T2= Primário-de acordo com a rede local(110 ou 220Vac)
 Secundário= 12-0-12Vac 3A



Transam Modulador/ Fonte	
PY2MG Gomes	
Rev 1	ID Transamod
Date: 12 março 2006	Page: 1 of 1