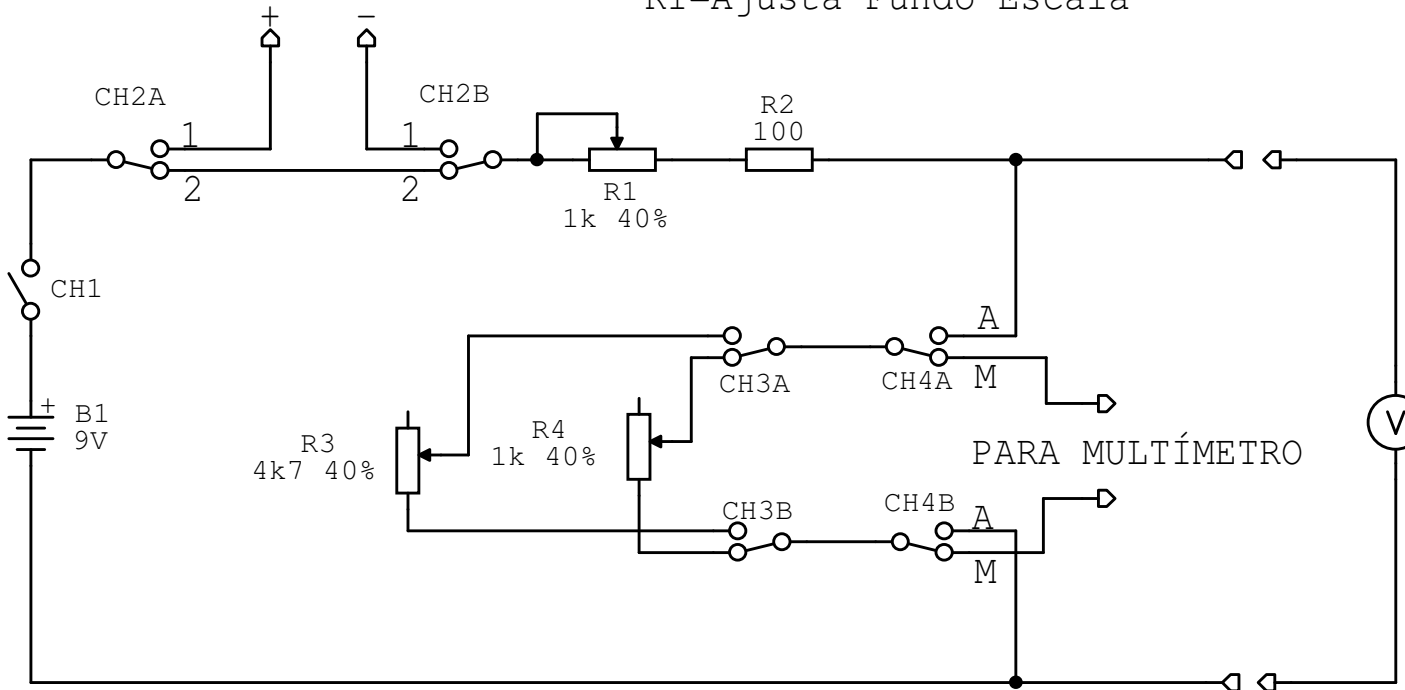


MULTÍMETRO NA ESCALA
MILIAMPÉRES

R1=Ajusta Fundo Escala



V

mA ou uA para medir
a resistência

PARA MULTÍMETRO

PY2MG GOMES	
Rev 00	ID MEDIDOR RESISTÊNCIA MILIAMPERÍMETROS
Date: 27 JULHO 2003	Page: 1 of 1