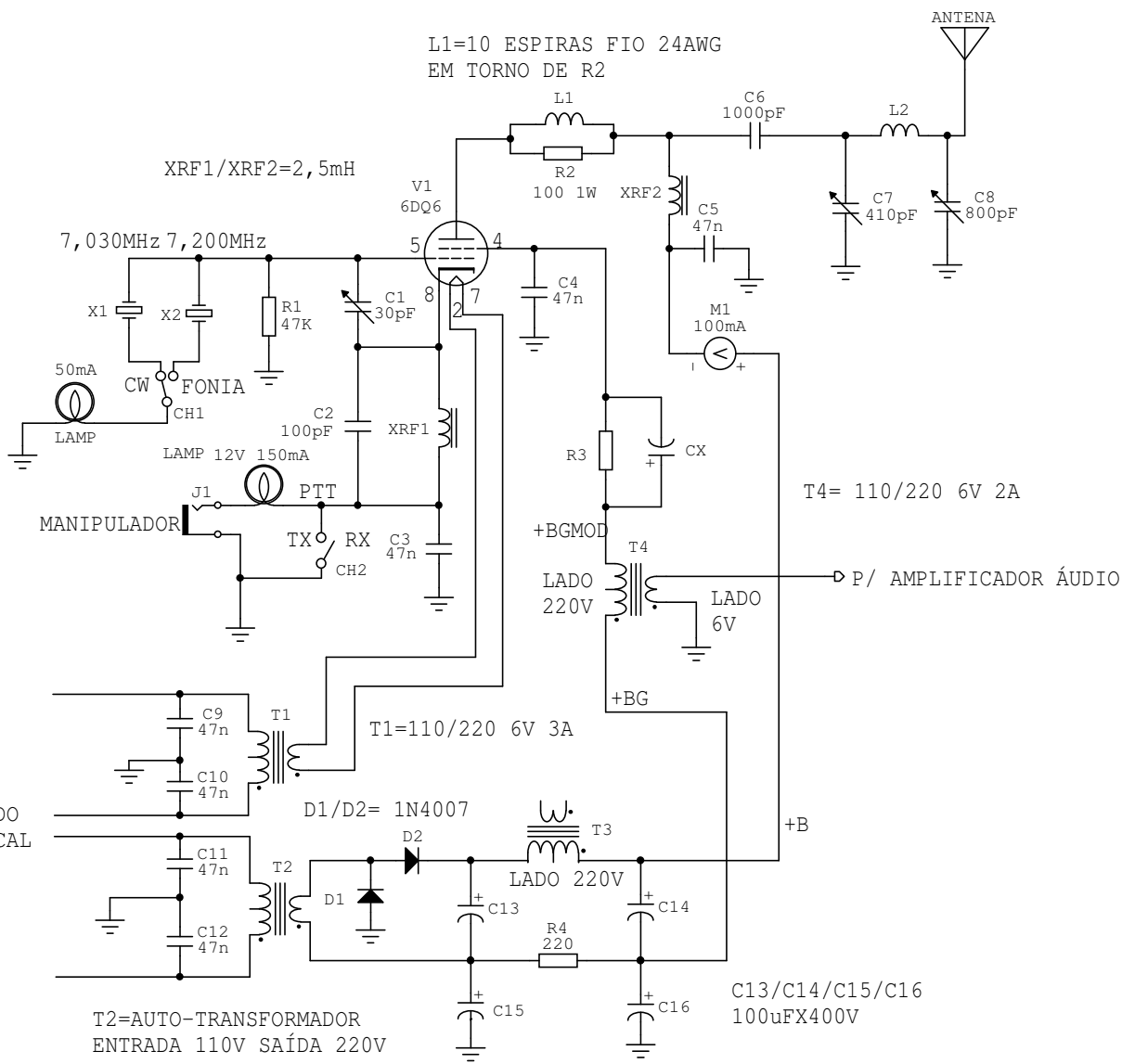


L2=22 ESPIRAS FIO 20AWG, COM CAPA PLÁSTICA
 DIÂMETRO 25MM PVC(CANO PARA ÁGUA)

L1=10 ESPIRAS FIO 24AWG
 EM TORNO DE R2

XRF1/XRF2=2,5mH

7,030MHz 7,200MHz



T4= 110/220 6V 2A

PRIMÁRIO T1 LIGADO
 CONFORME REDE LOCAL

T2=AUTO-TRANSFORMADOR
 ENTRADA 110V SAÍDA 220V

T3= 110/220V USAR LADO PRIMÁRIO LIGADO 220V

PY2MG GOMES	
TRANSMISSOR PIRAJU	
Rev 00	ID TRANSMISSOR PIRAJU AM/CW
Date: 25 JUNHO 2003	Page: 1 of 1