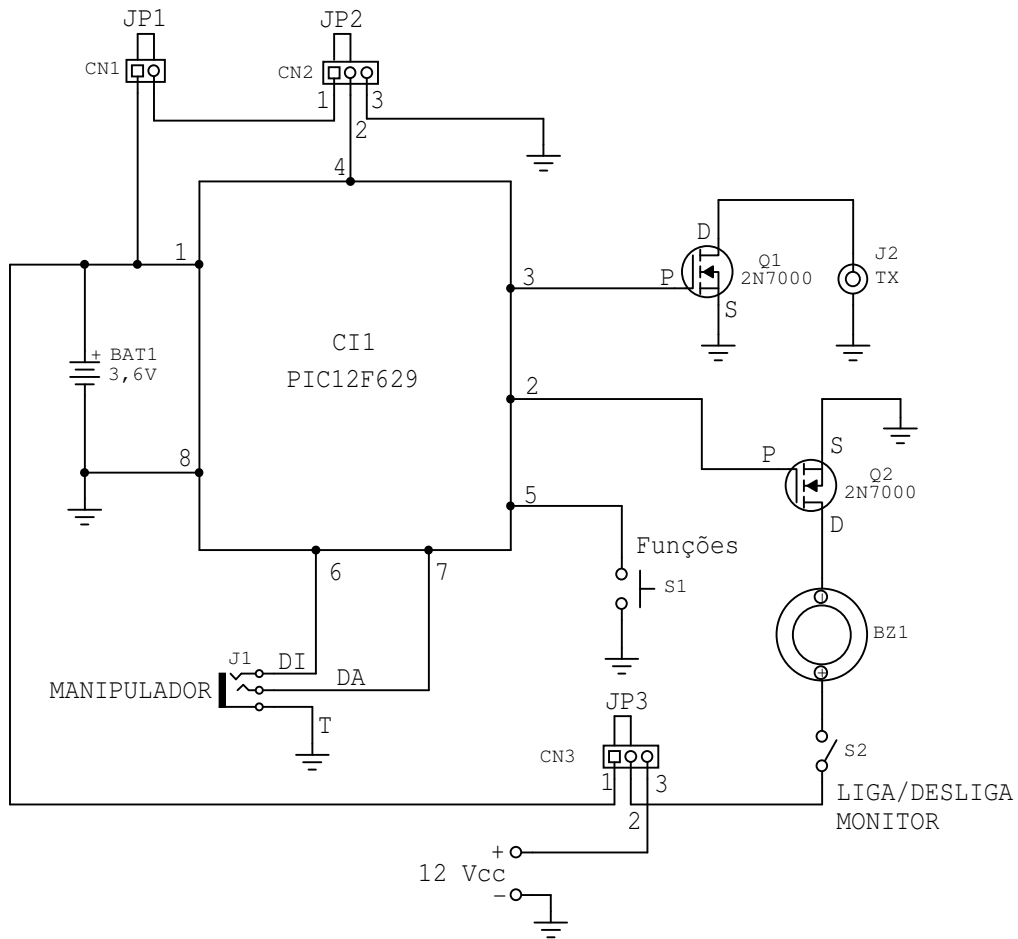


JP1- LIGA/DESLIGA      BEACON- JP2- JUMPER EM 1 E 2 BEACON INATIVO  
 JP2- JUMPER EM 2 E 3 BEACON ATIVO



MONITOR= JUMPER 3 EM 1 E 2, UTILIZA A BATERIA  
 JUMPER 3 EM 2 E 3, UTILIZA A FONTE DO QRP

PicoKeyer Consumo 4nA (0,004uA)	
Manipulador eletrônico NOXAS	
Rev	ID
	PY2MG
Date: 26/05/05	Page: 1 of 1