

Bfo 455 khz

Às vezes precisamos de um oscilador de batimento para escutar SSB/CW em um receptor que não dispões deste recurso. Utilizamos então um oscilador que gere uma freqüência idêntica à freqüência da fi do receptor. Nesse caso utilizamos um oscilador de 455KHz, utilizando um ressonador cerâmico de 455KHz. Em seguida, passamos este sinal por um filtro de 455KHz para eliminar harmônicos que podem provocar batimento com outros sinais, prejudicando a audição. Colocamos um trimpot para ajustar a intensidade do sinal, pois em excesso, “afoga” o receptor. Para adaptá-lo, simplesmente aproximar o oscilador do receptor, ou enrolamos uma ou duas espiras em torno da ultima bobina de fi, procuramos uma estação que tenha um sinal bem forte, ajustamos a sintonia do receptor para que a transmissão do colega comece a ficar inteligível. Em seguida ajustamos o trimpot, para uma intensidade que não desapareça com os sinais das estações mais fracas. O trimer, pode ser fixo, ou colocado no painel, pois o mesmo possibilita um ajuste mais fino da recepção.

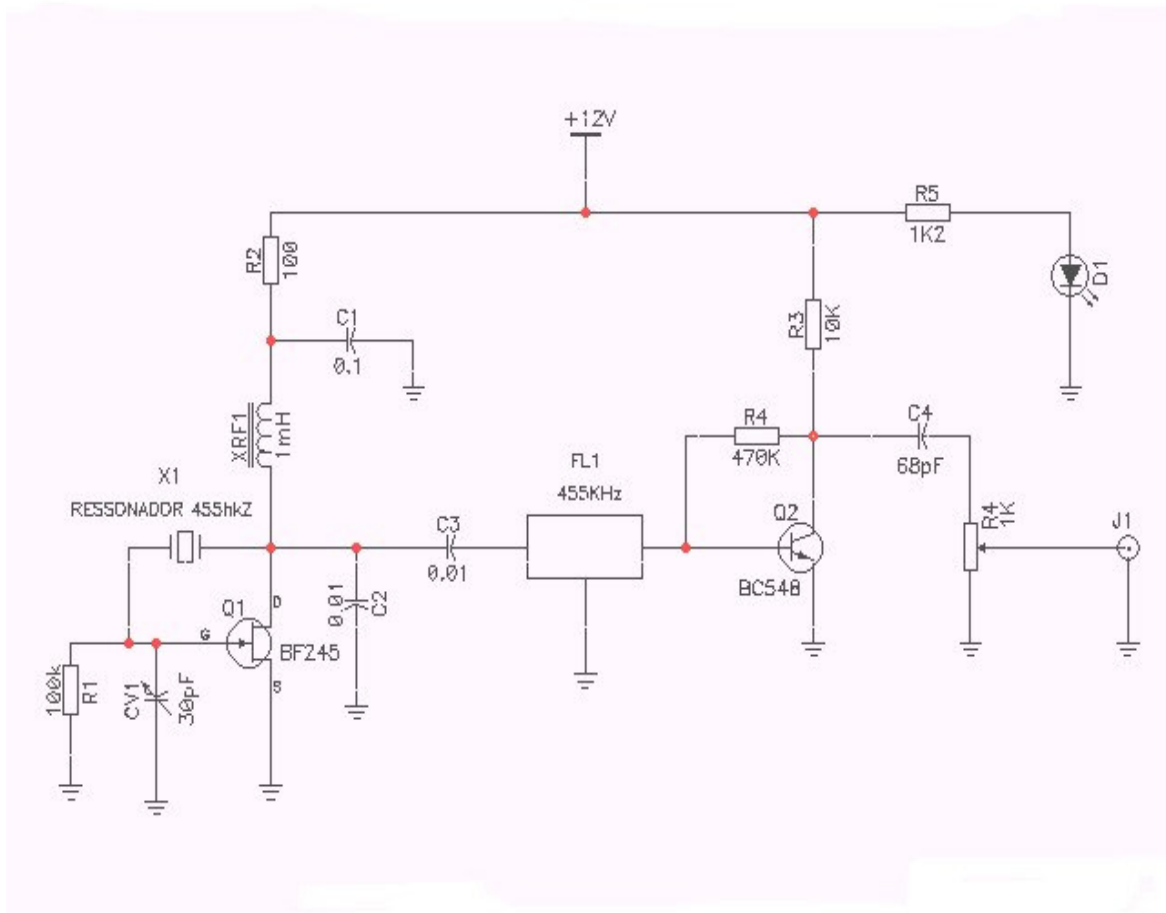
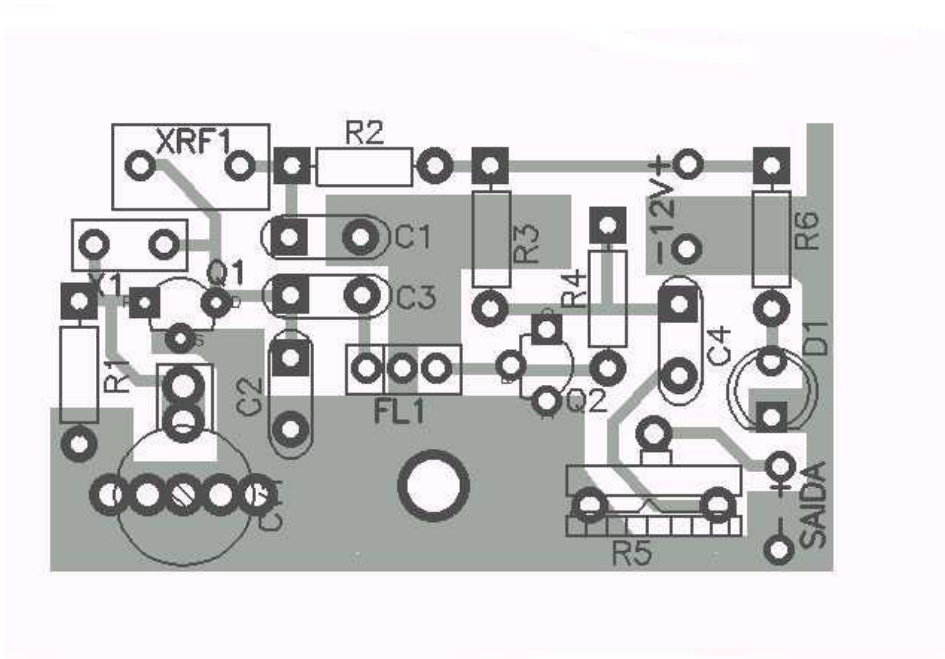


Diagrama esquemático do BFO



Placa de circuito impresso, vista pelo lado dos componentes