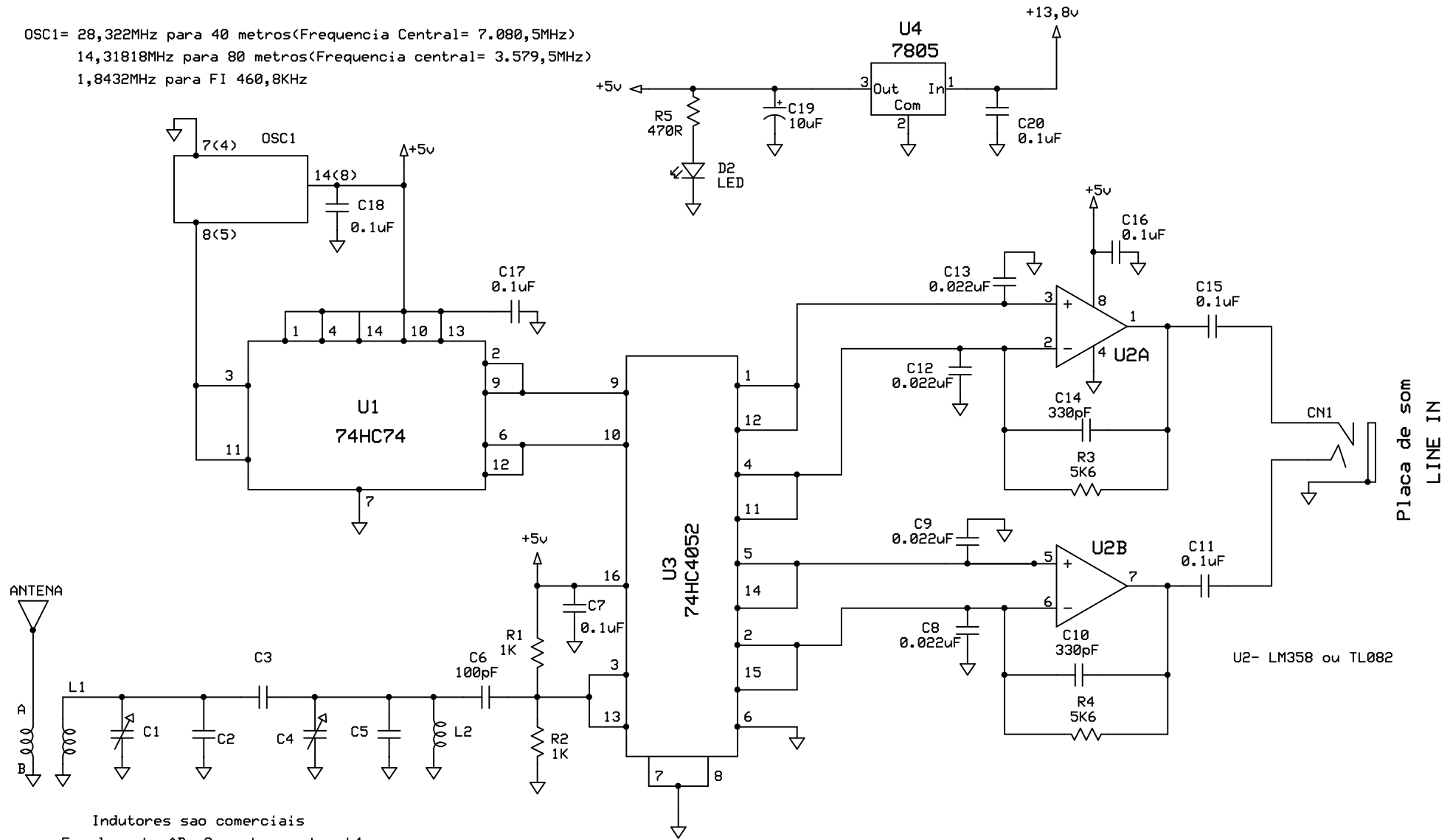


OSC1= 28,322MHz para 40 metros(Frequecia Central= 7.080,5MHz)
 14,31818MHz para 80 metros(Frequecia central= 3.579,5MHz)
 1,8432MHz para FI 460,8KHz



Placa de som
LINE IN

U2- LM358 ou TL082

Indutores sao comerciais
 Enrolamento AB= 3 espiras sobre L1

BANDA	L1/L2	C1/C4	C2/C5	C3
80 METROS	10uH	60pF	150pF	10pF
40 METROS	4,7uH	45pF	82pF	6,8pF

Original circuit by LY1GP Gintaras

ZETA SDR BR 40 metros	
PY2MG GOMES	
ZETASDR1.PCB	Rev 1.0 17/7/2012
Page 1	