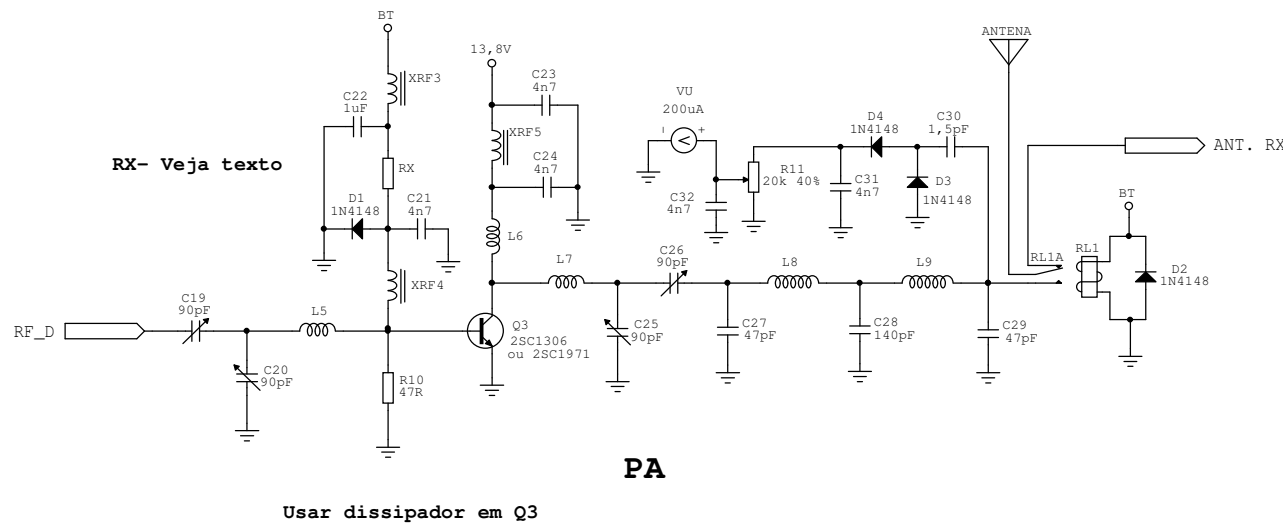


Mix TX/ pré-driver & driver

- L1,L2= 9 espiras fio 18AWG. Diâmetro da forma 10 mm
- L3= 10 espiras fio 18AWG. Diâmetro da forma 8mm
- L4= 8 espiras fio 18AWG. Diâmetro forma 8mm
- XRF1= 8 espiras fio 32AWG em bead ferrite
- XRF2= 5 espiras fio 32AWG em bead ferrite



PA

- L5- 8 espiras fio 18AWG, forma 6mm
- L6- 10 espiras fio 18AWG, forma 6mm
- L7- 7 espiras fio 18AWG, nucleo T50-6
- L8, L9- 5 espiras fio 18AWG, forma 10mm
- XRF3, XRF4- 5 espiras fio 30AWG- bead ferrite
- XRF5-4 espiras fio 26AWG nucleo binocular ferrite

Transverter 11/10 para 6 metros

Drawn & Mods by PY2MG Gomes
Based on works of DK7ZB Martin

Rev	ID
0	TRV106T
Date: 27 dezembro 2010 Page: 1 of 1	