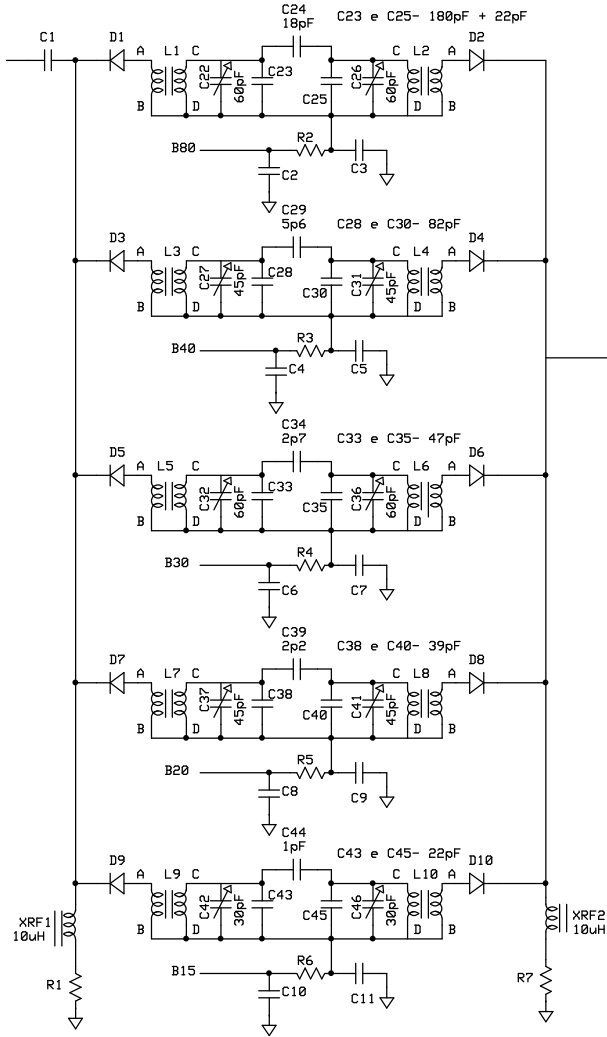


P/ filtro passa baixa PA

C1.....C12= 100n
R1.....R7= 470R
D1.....D14= 1N4148

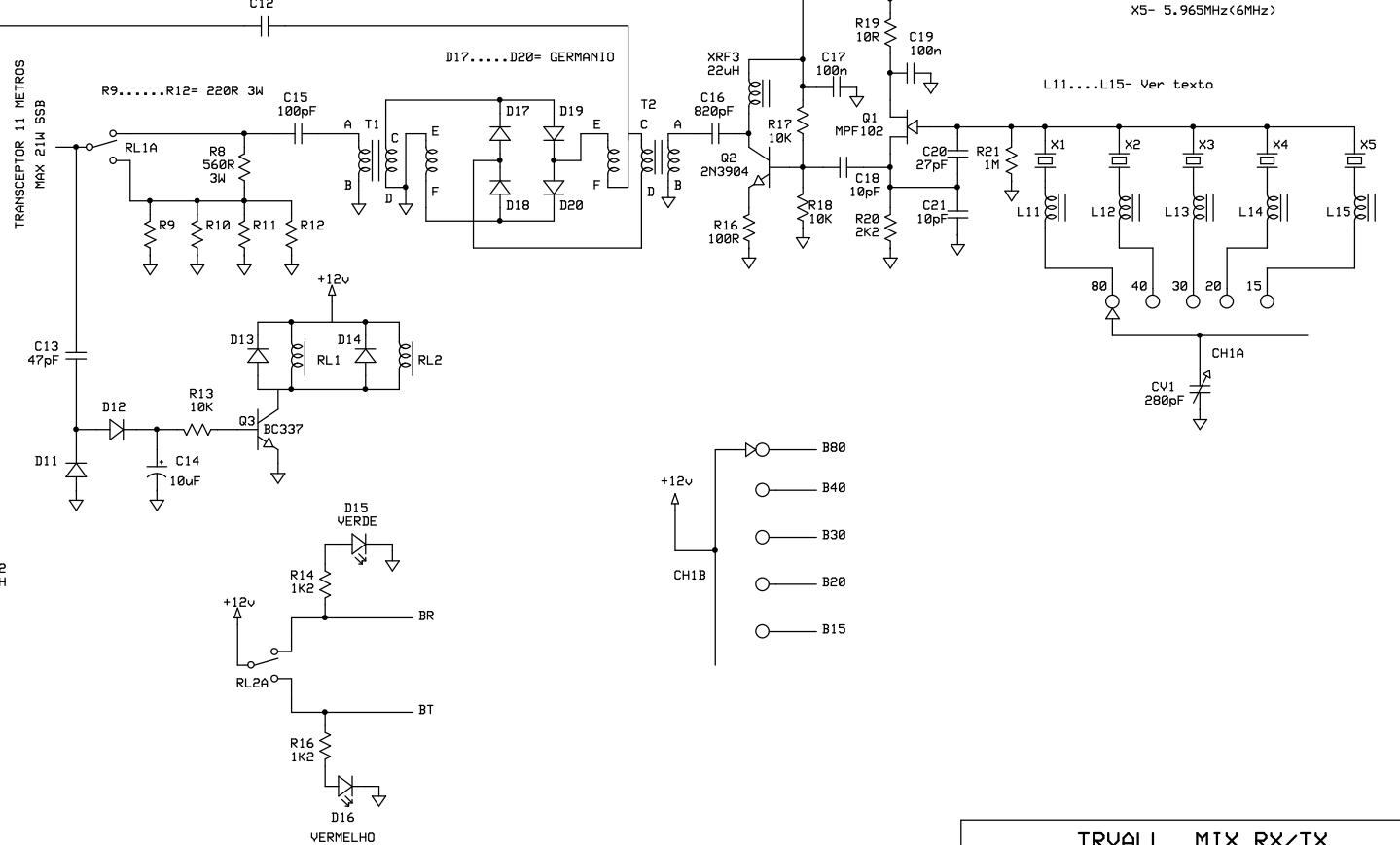
Os enrolamento CD sao os idutores abaixo, semelhante ao Sontag (quadrinhos azuis)
Os enrolamento AB sao 3 espiras de fio 26AWG

L1 e L2- 8,2uH
L3 e L4- 4,7uH
L5 e L6- 3,3uH
L7 e L8- 2,2uH
L9 e L10- 1,5uH



T1 e T2= 8 ESPIRAS TRIFILARES FIO 28AWG
NUCLEO BINOCULAR FERRITE

TRANSCETOR 11 METROS
MAX 21W SSB



X1- 23.965MHz (24MHz)
X2- 19.965MHz (20MHz)
X3- 17.9344MHz (18MHz)
X4- 12.965MHz (13MHz - nao e comum)
X5- 5.965MHz (6MHz)

L11.....L15- Ver texto

