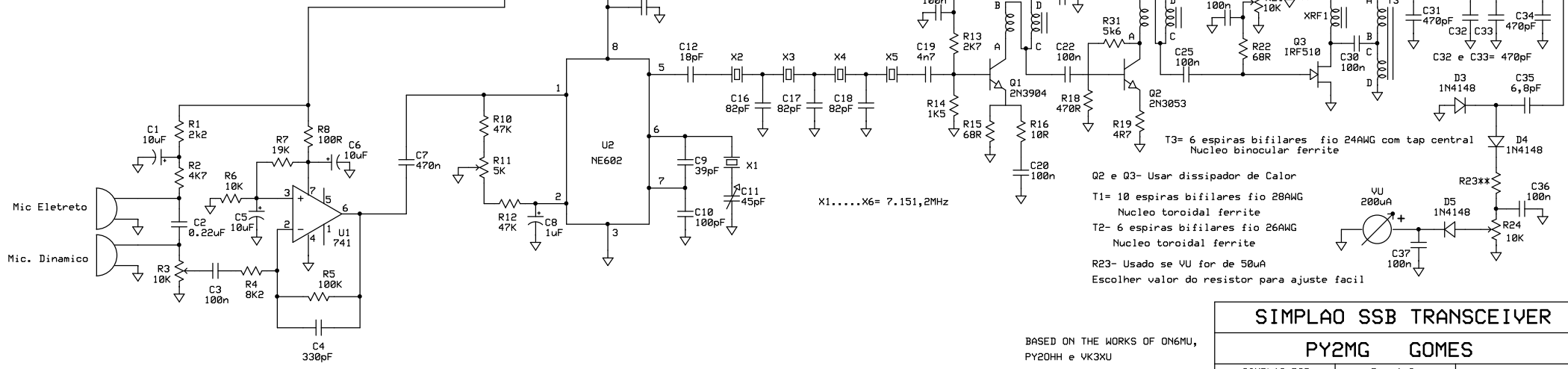


Para usar Mic. Dinamico, remova C1, C2, R1 e R2
Para usar Mic. eletreto, NUNCA deixe o Mic. Dinamico junto ou vic e versa



| | | |
|--------------------------------|-----------|--------|
| SIMPLAO SSB TRANSCEIVER | | |
| PY2MG GOMES | | |
| SIMPLAO.PCB | Rev 1.0 | Page 1 |
| RXDSIMP.PCB | 21/3/2013 | |

BASED ON THE WORKS OF ON6MU,
PY20HH e VK3XU