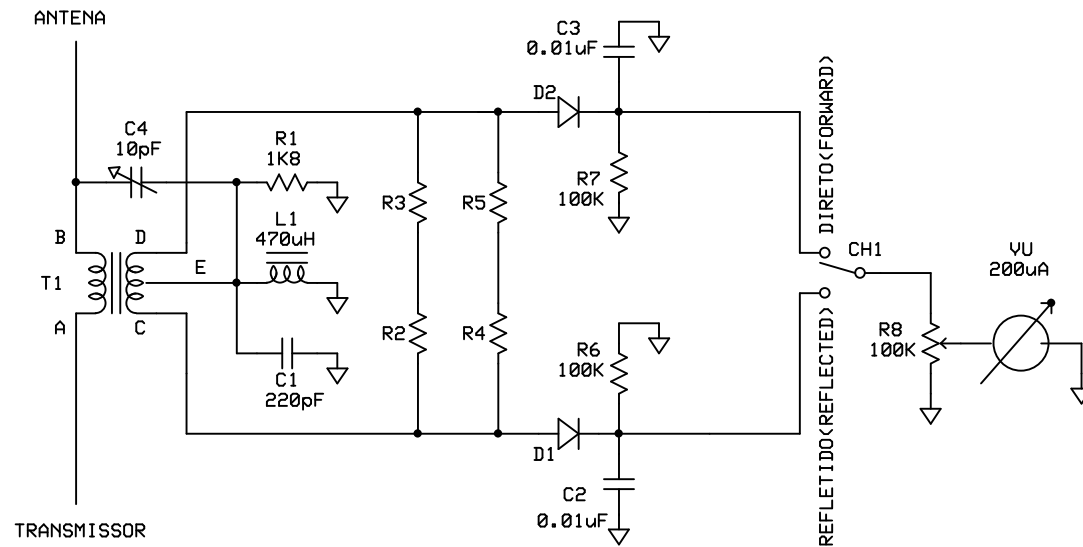


T1- AB- 1 espira fio 24AWG  
 CD- 20 espiras fio 28AWG com tap central(E)  
 Nucleo binocular de ferrite

R2.....R5- 68R 2W



D1 e D2= Qualquer diodo de Germanio- PAR CASADO

<b>MEDIDOR ROE QRP ANALOGICO</b>		
<b>PY2MG GOMES</b>		
SWRQRP.PCB	Rev 1.0 24/2/2012	Page 1