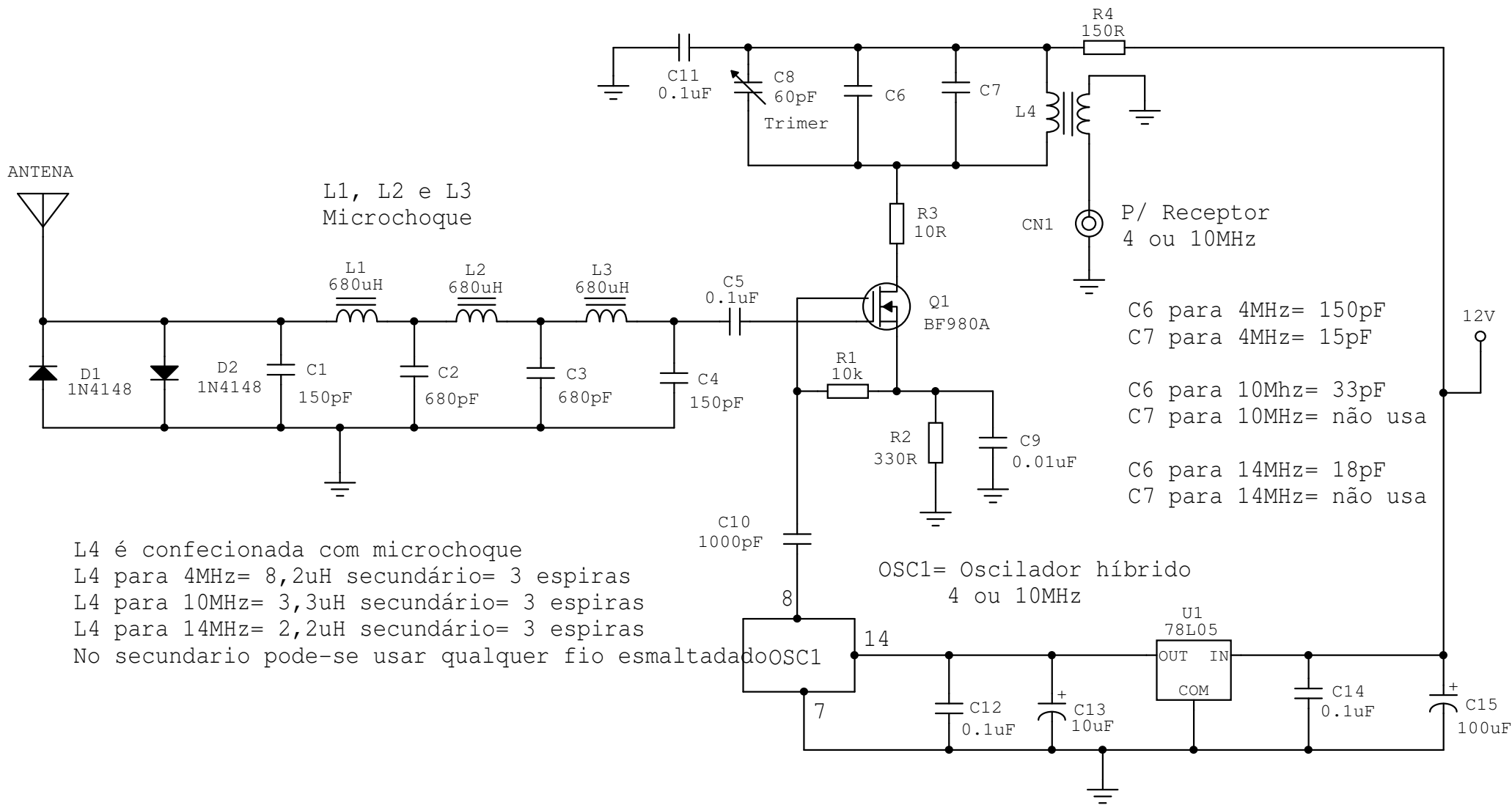


A antena pode ser um pedaço de fio com pelo menos 10 metros.
 O ideal é utilizar uma antena loop de quadro



L1, L2 e L3
 Microchoque

P/ Receptor
 4 ou 10MHz

C6 para 4MHz= 150pF
 C7 para 4MHz= 15pF

C6 para 10Mhz= 33pF
 C7 para 10MHz= não usa

C6 para 14MHz= 18pF
 C7 para 14MHz= não usa

L4 é confeccionada com microchoque
 L4 para 4MHz= 8,2uH secundário= 3 espiras
 L4 para 10MHz= 3,3uH secundário= 3 espiras
 L4 para 14MHz= 2,2uH secundário= 3 espiras
 No secundario pode-se usar qualquer fio esmaltado

OSC1= Oscilador híbrido
 4 ou 10MHz

Conversor para NDB	
PY2MG Gomes	
Rev	ID
0	NDBconv
Date: 14 janeiro 2008	Page: 1 of 1