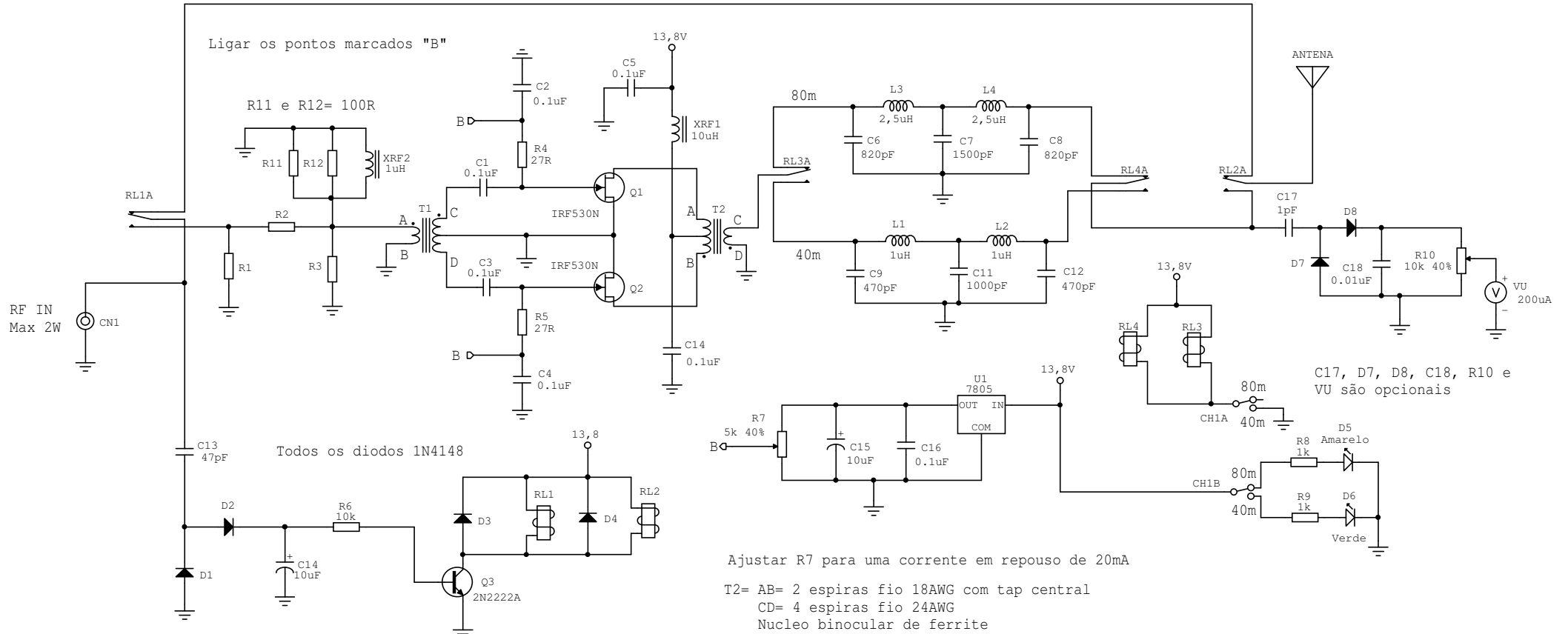


Para entrada de até 2W
coloque um jumper no lugar
de R2, e remova R1 e R3

Para entrada acima de 2W, calcule o
atenuador para que tenha 2W na entrada
de TR1. Retire R11, R12 e XRF2

Ligar os pontos marcados "B"



Linear duoband 30W	
PY2MG Gomes	
Rev 0	ID LIN30WDU
Date: 28 julho 2007	Page: 1 of 1