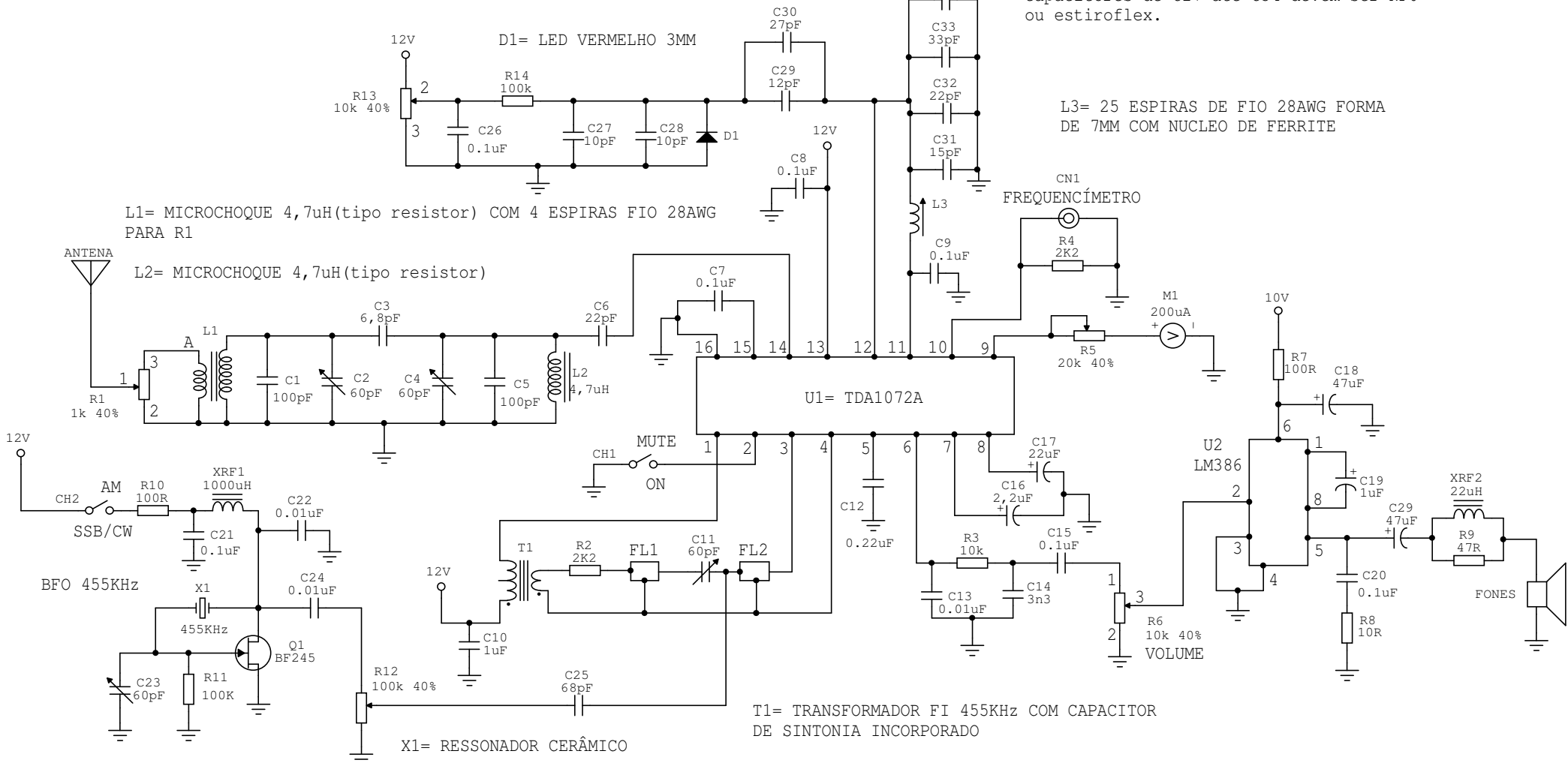


Caso queira uma sintonia mais sensível, substitua R13 por um potenciômetro de 10 voltas

Para uma melhor estabilidade do VFO, os capacitores de C27 até C34 devem ser NP0 ou estiroflex.



L1= MICROCHOQUE 4,7uH(tipo resistor) COM 4 ESPIRAS FIO 28AWG PARA R1

L2= MICROCHOQUE 4,7uH(tipo resistor)

L3= 25 ESPIRAS DE FIO 28AWG FORMA DE 7MM COM NUCLEO DE FERRITE

BFO 455KHz

X1= RESSONADOR CERÂMICO

T1= TRANSFORMADOR FI 455KHz COM CAPACITOR DE SINTONIA INCORPORADO

FL1, FL2= FILTRO CERÂMICO 3 TERMINAIS 455KHz

RECEPTOR AM/ SSB & CW	
LGR40	
ORIGINAL BY PY4JR LOBATO DRWN, MODS & PCB BY PY2MG GOMES	
Rev 0	ID LGR40
Date: 09 JUNHO 2007	Page: 1 of 1