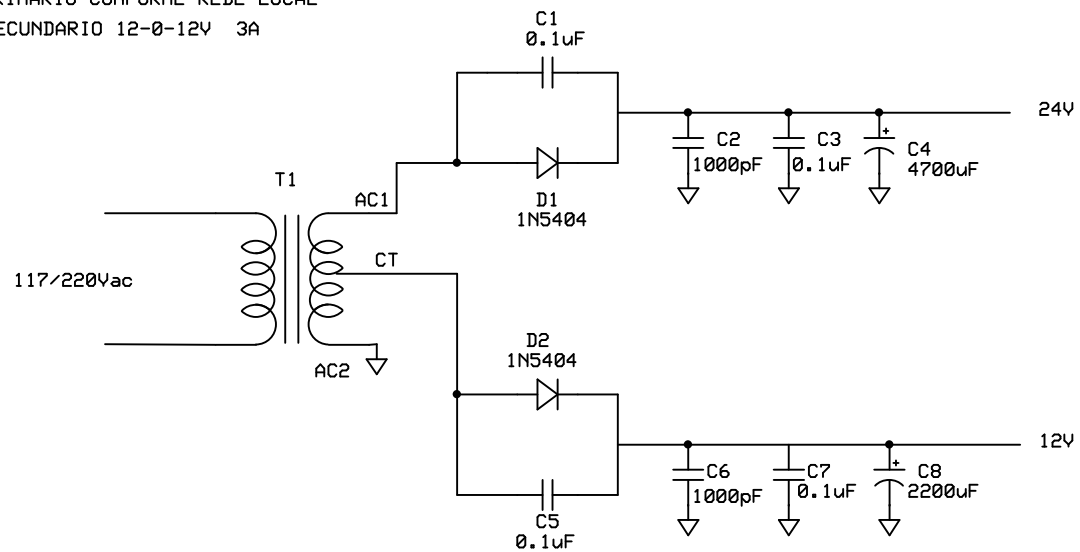


T1= PRIMARIO CONFORME REDE LOCAL  
SECUNDARIO 12-0-12V 3A



GENESIS I AM FONTE		
PY2MG GOMES		
FONTRAM.PCB	Rev 1.0	Page 1
	16/7/2011	