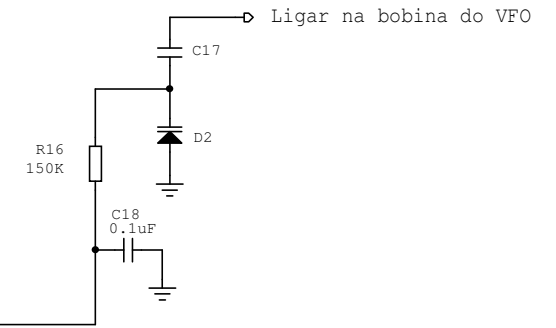


Atenção= Os componentes C17, C18, R16 e D2 não são fornecidos com o kit.

Instalar R16,D2,C18 e C17 no VFO
D2= BB809

C17= Valor a ser experimentado entre 6,8pF e 15pF



FLL- Frequencímetro/Estabilizador VFO

Drawn & Mods by PY2MG
Original by IK3OIL Francesco

Rev	ID
0	FLL2

Date: 1 Abril 2010 Page: 1 of 1