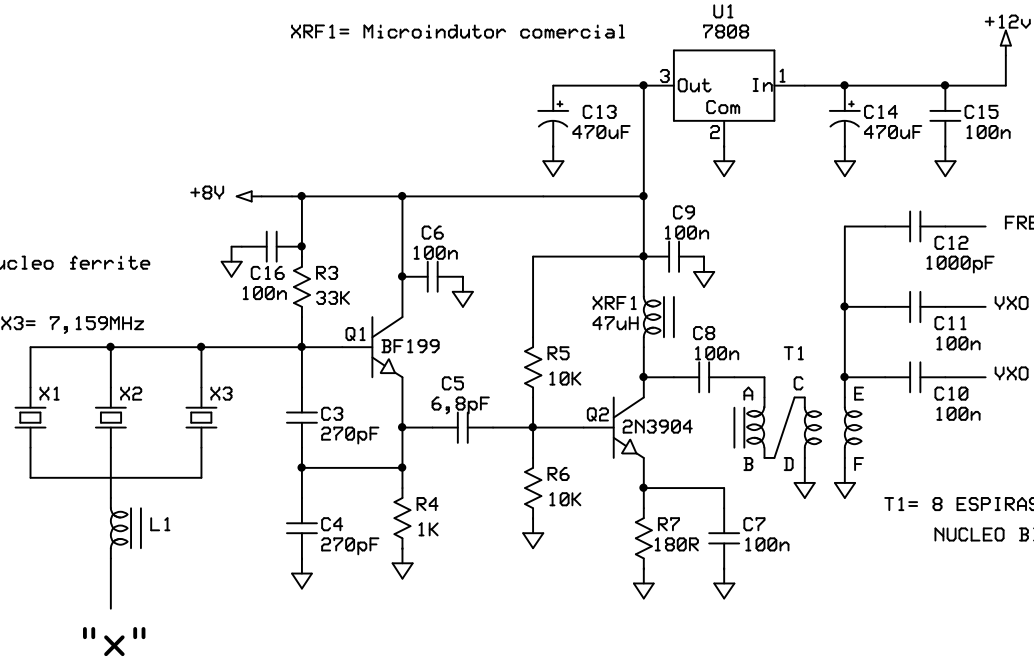


L1- 105 espiras fio 36AWG
 diametro da forma= 7mm com nucleo ferrite

X1....X3= 7,159MHz

XRF1= Microindutor comercial

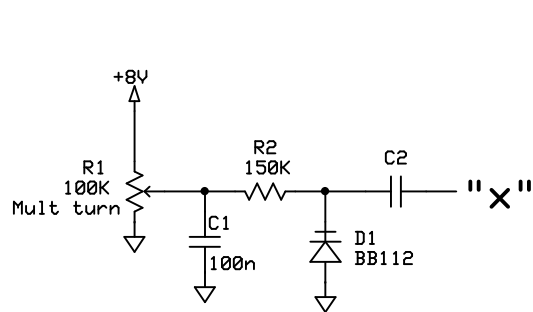


FREQUENCIMETRO
 C12 1000pF

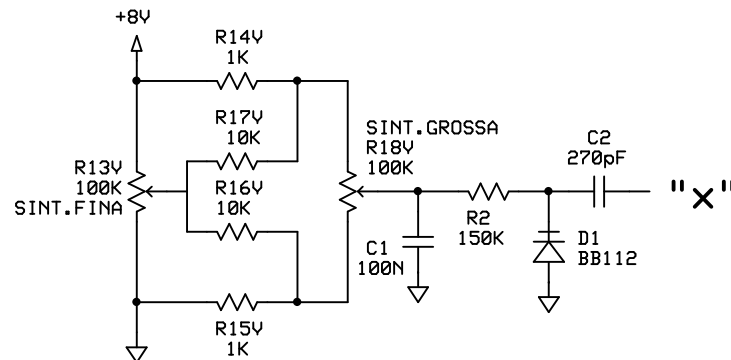
VXO TX
 C11 100n

VXO RX
 C10 100n

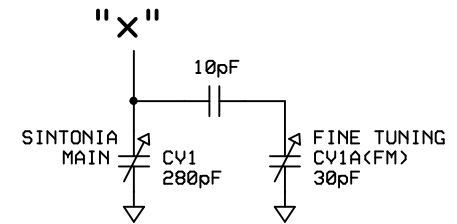
T1= 8 ESPIRAS TRIFILARES FIO 28AWG
 NUCLEO BINOCULAR FERRITE



Circuito A
 CIRCUITO SINTONIA USANDO
 POTENCIOMETRO 10 VOLTAS



Circuito B
 CIRCUITO SINTONIA USANDO
 POTENCIOMETROS COMUNS



Circuito C
 CIRCUITO SINTONIA USANDO
 CAPACITOR VARIABEL