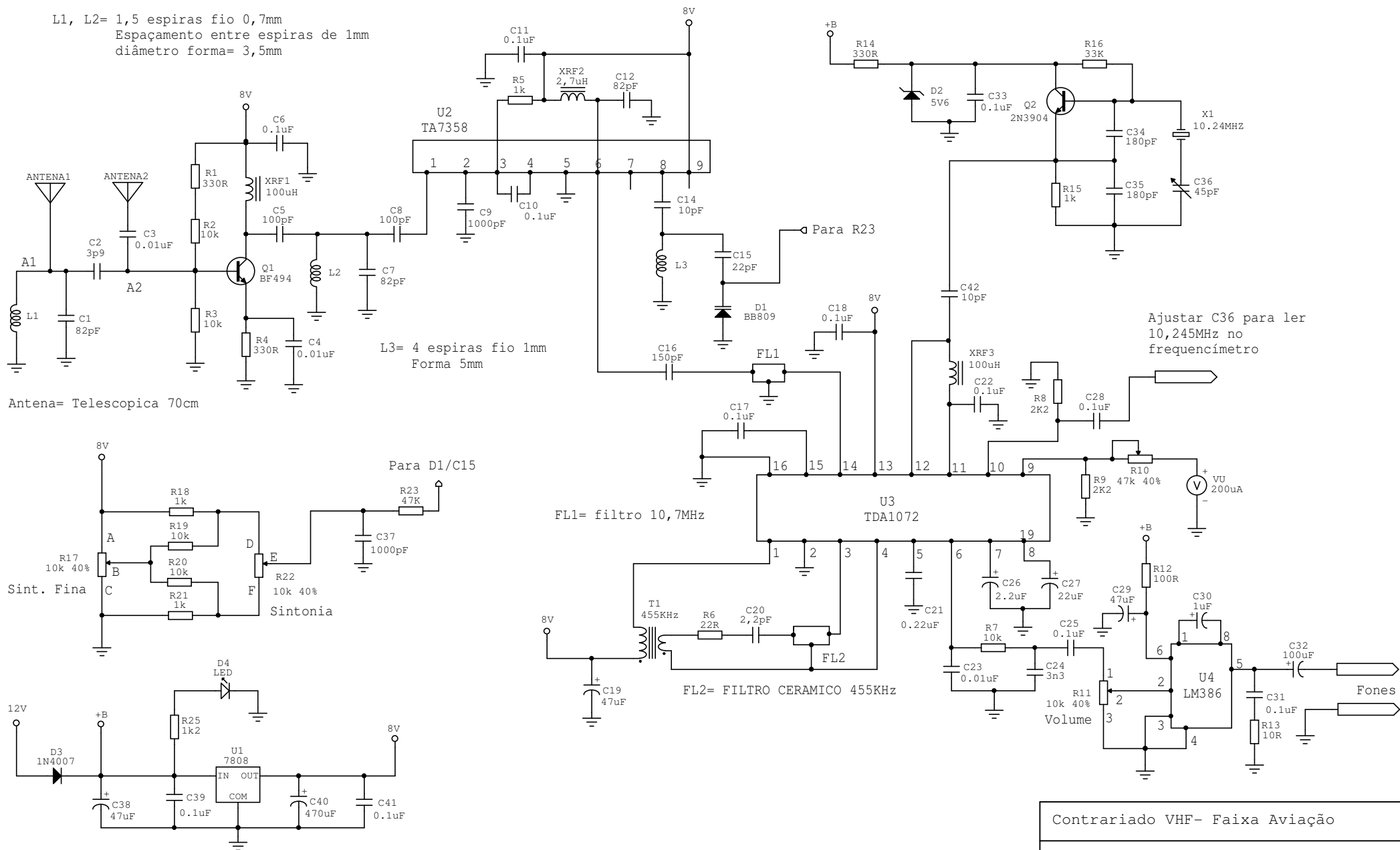


L1, L2= 1,5 espiras fio 0,7mm
 Espaçamento entre espiras de 1mm
 diâmetro forma= 3,5mm



Ajustar C36 para ler
 10,245MHz no
 frequencímetro

Contrariado VHF- Faixa Aviação
 Original= PY2OHH Miguel
 DWN & Mods by PY2MG Gomes
 Rev 0 ID CONTVHF
 Date: 14 Março 2008 Page: 1 of 1