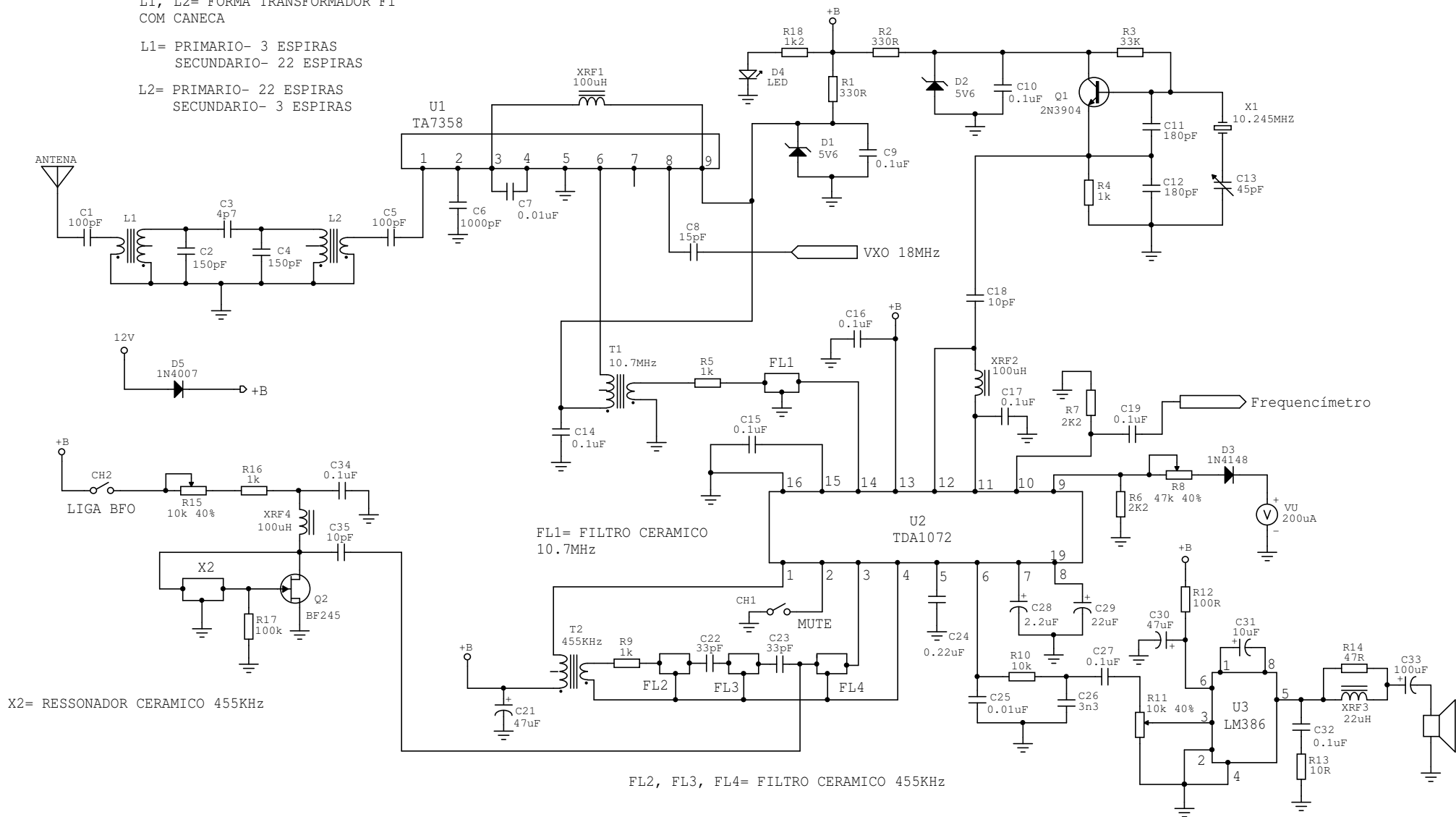


L1, L2= FORMA TRANSFORMADOR FI
COM CANECA

L1= PRIMARIO- 3 ESPIRAS
SECUNDARIO- 22 ESPIRAS

L2= PRIMARIO- 22 ESPIRAS
SECUNDARIO- 3 ESPIRAS



CONTRARIADO DUPLA CONVERSÃO

ORIGINAL BY PY2OHH
DRWN & MODS BY PY2MG GOMES

Rev	ID
0	CONT2C