

L3= 14,7uH(10uH+4,7uH em serie)

BANDA	C2	C3	C4	C5	C6	C7	L3	L1	L2	C10	C11	C12	C13	C14	C15
80 METROS	NAO USA	47pF	NAO USA	NAO USA	33pF	33pF	14,7uH	12uH	12uH	60pF	120pF	8,2pF	60pF	120pF	120pF
40 METROS	NAO USA	22pF	NAO USA	NAO USA	27pF	3,3pF	8,2uH	4,7uH	4,7uH	45pF	82pF	4,7pF	45pF	82pF	82pF
20 METROS	NAO USA	8,2pF	20pF	NAO USA	NAO USA	NAO USA	5,6uH	2,2uH	2,2uH	30pF	39pF	2,2pF	30pF	39pF	39pF

Todas as bobinas L1 com 3 espiras fio 28AWG(AB), para a antena

## TABELA DE CAPACITORES E INDUTORES/ RECEPTOR CONTRARIADO CONTALL

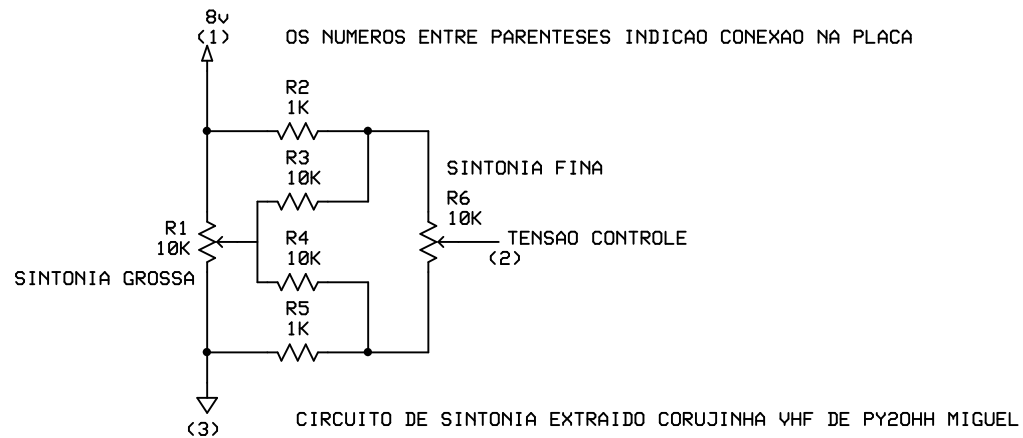


Tabela capacitores e bobinas/ Sintonia fina

PY2MG Gomes

CONTALL.pcb

Rev 1.0

24/2/2011

Page 2