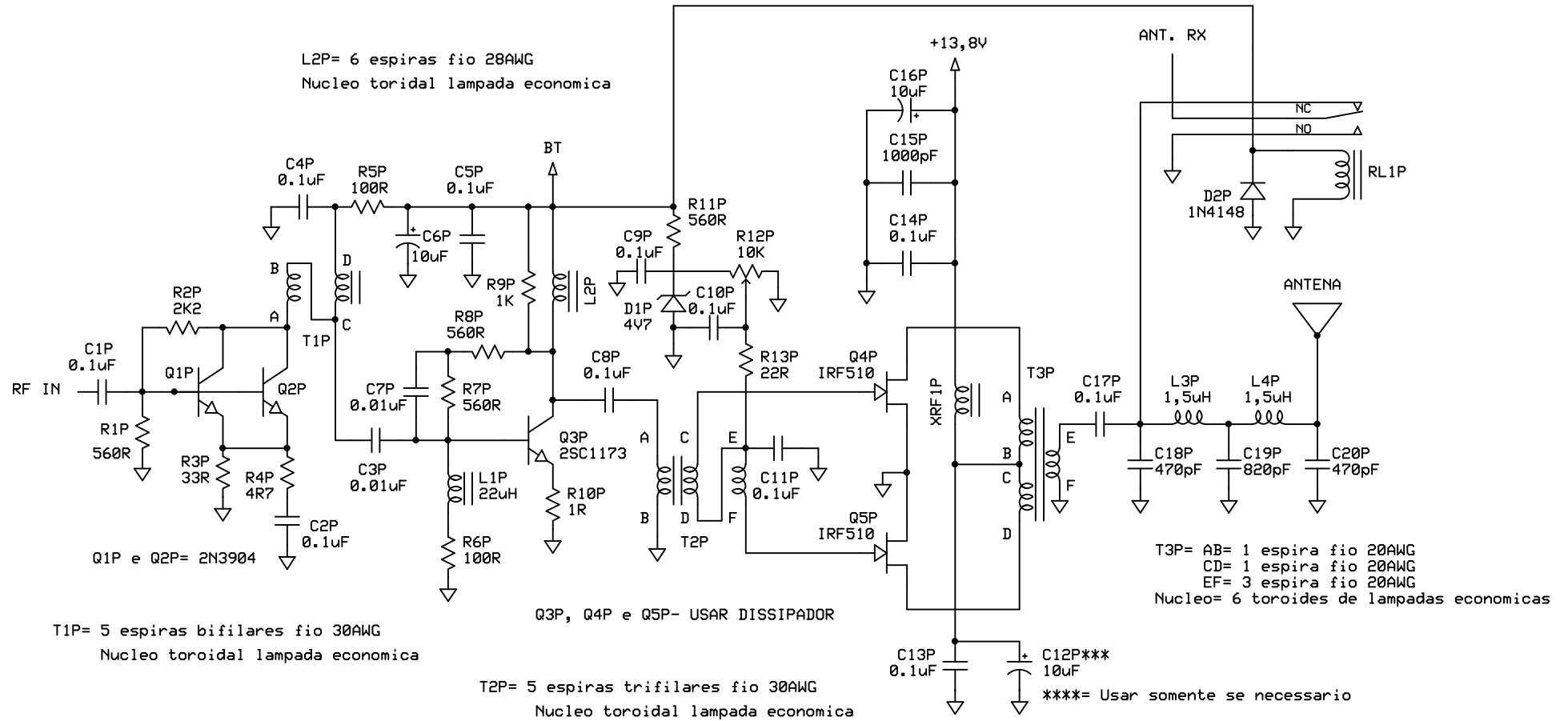


XRF1P= 5 espiras fio 22AWG
 Nucleo= 3 toroides lampada economicas



PA DO PROJETO CARCARA de PY20HH

ARARINHA4b 2013 PA CA

PY2MG GOMES

.PCB

Rev 1.0

3/9/2013

Page 1