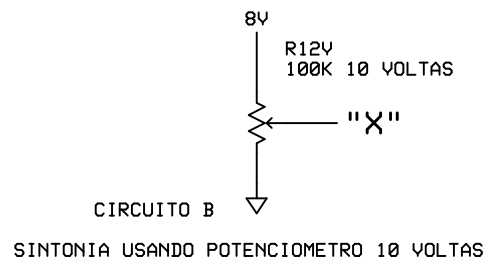
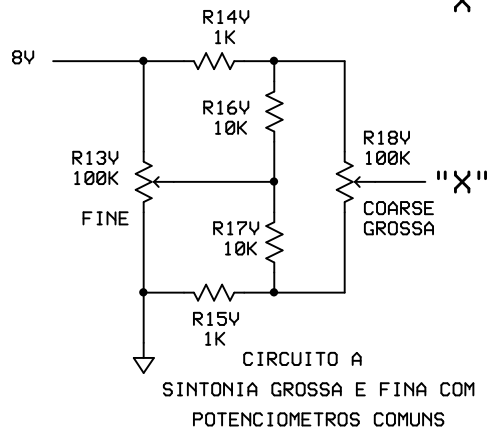
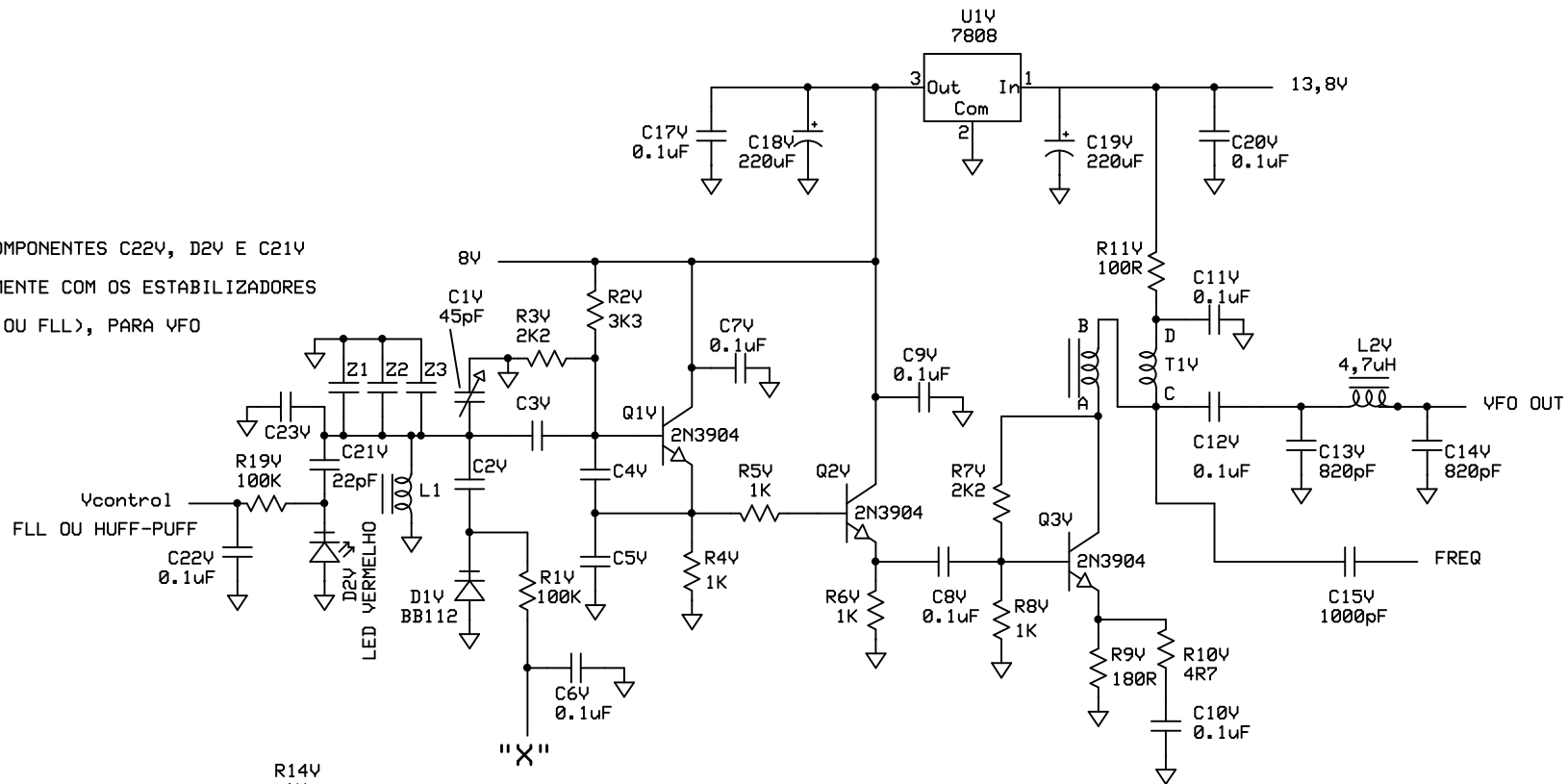


OBS- OS COMPONENTES C22V, D2V E C21V
 USADOS SOMENTE COM OS ESTABILIZADORES
 (HUFF-PUF OU FLL), PARA VFO



ARARINHA4b 2013 VFO		
PY2MG GOMES		
VFOARA.PCB	Rev 1.0 21/2/2013	Page 1