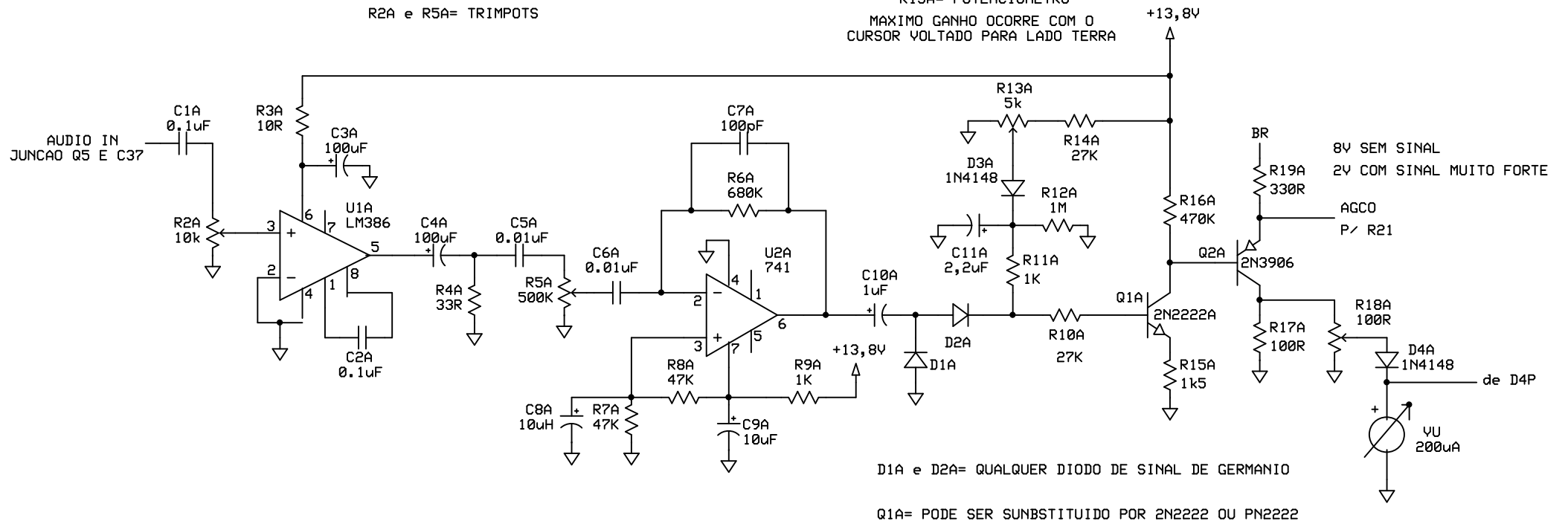


R2A e R5A= TRIMPOTS

R13A= POTENCIOMETRO
 MAXIMO GANHO OCORRE COM O
 CURSOR VOLTADO PARA LADO TERRA



D1A e D2A= QUALQUER DIODO DE SINAL DE GERMANIO

Q1A= PODE SER SUNBSTITUIDO POR 2N2222 OU PN2222

ARARINHA AGC E ESSIMETRO ARARINHA 2013 PY2MG GOMES